

Art.-Nr.:803000107



- (DE) ACHTUNG! Vor Beginn der Montagearbeiten lesen Sie bitte aufmerksam die Sicherheitshinweise!
- (GB) WARNING! Before assembling, please read carefully the safety instructions!
- (NL) LET OP! Lees de veiligheidsinstructies zorgvuldig door voordat u met de montage begint!
- (FR) ATTENTION! Avant le début des travaux de montage, prière de lire attentivement les consignes de sécurité!
- (IT) ATTENZIONE! Prima di installare leggere attentamente l'avviso di sicurezza!
- (ES) ATENCIÓN! Antes de comenzar con los trabajos de montaje leer detenidamente los avisos de seguridad!
- (PL) UWAGA! Przed przystąpieniem do prac montażowych uważnie należy przeczytać wskazówki bezpieczeństwa!
- (FI) HUOMIO! Ennen asennustöiden aloittamista pyydämme Teitä lukemaan turvaohjeet huolellisesti!
- (CZ) POZOR! Než začnete provádět montážní práce, přečtěte si důkladně bezpečnostní pokyny!
- (RU) ВНИМАНИЕ! До начала монтажных работ внимательно прочтите эти указания по технике безопасности!
- (GR) ΠΡΟΣΟΧΗ! Πριν την διεξαγωγή της συναρμολόγησης διαβάστε προσεκτικά τις υποδείξεις ασφαλείας!
- (RO) ATENȚI UNE! A se citi cu atenție indicațiile privind siguranța, înainte de începerea montării!
- (BG) ВНИМАНИЕ! Преди Да Започнете работите по монтажа прочетете ВНИМАТЕЛНО упрТВАНИЕТО За безопасност!
- (TR) DİKKAT! Montaja başlamadan önce güvenli talimatnamesini titizlikle okuyunuz!
- (HU) FLGYELEM! A szerelési munkák megkezdése előtt figyelmesen olvassa el a biztonsági útmutatásokat!
- (SE) OBS! Läs säkerhetsanvisningarna noga innan du börjar med monteringsarbetena!
- (HR) POZOR! Prije početka montaže molimo pozorno pročitajte sigurnosne naputke!
- (SLO) POZOR! Prosim, da pred zacetkom montaze, zaradi varnosti preberete vas navodila, ki so prilozena!
- (SK) POZOR! Pred tým ako začnete robiť montážne práce, prečítajte si dôkladne bezpečnostné pokyny!
- (P) CUIDADO! Antes de iniciar os trabalhos de montagem por favor leia atentamente os avisos de segurança!
- (BIH) POZOR! Prije početka montaže molimo pažljivo pročitajte sigurnosne upute!
- (LT) DĖMESIO! Norėdami saugiai ir teisingai sumontuoti šviestuv vadovaukitės šia instrukcija!
- (EST) HOIATUS! Enne monteerimist lugege ohutusjuhised tähelepanelikult läbi!
- (DK) OBS! Læs sikkerhedsinformationen nøje, før du monterer produktet!
- (NO) ADVARSEL! Les sikkerhetsinformasjonen nøye før du monterer produktet!
- (LVA) UZMANĪBU! Pirms montāžas uzmanīgi izlasiet drošības norādījumus!

Trio Leuchten GmbH:
Trio International GmbH :

Trio Lighting Ibérica s.l.:

Trio Lighting Italia s.r.l.:

Trio Lighting Scandinavia Oy:

Trio International Aydınlatma Tic. Ltd. Sti.

WEEE-Reg. Nr.: 78273666

RAEE 4544

RAEE IT13020000007829

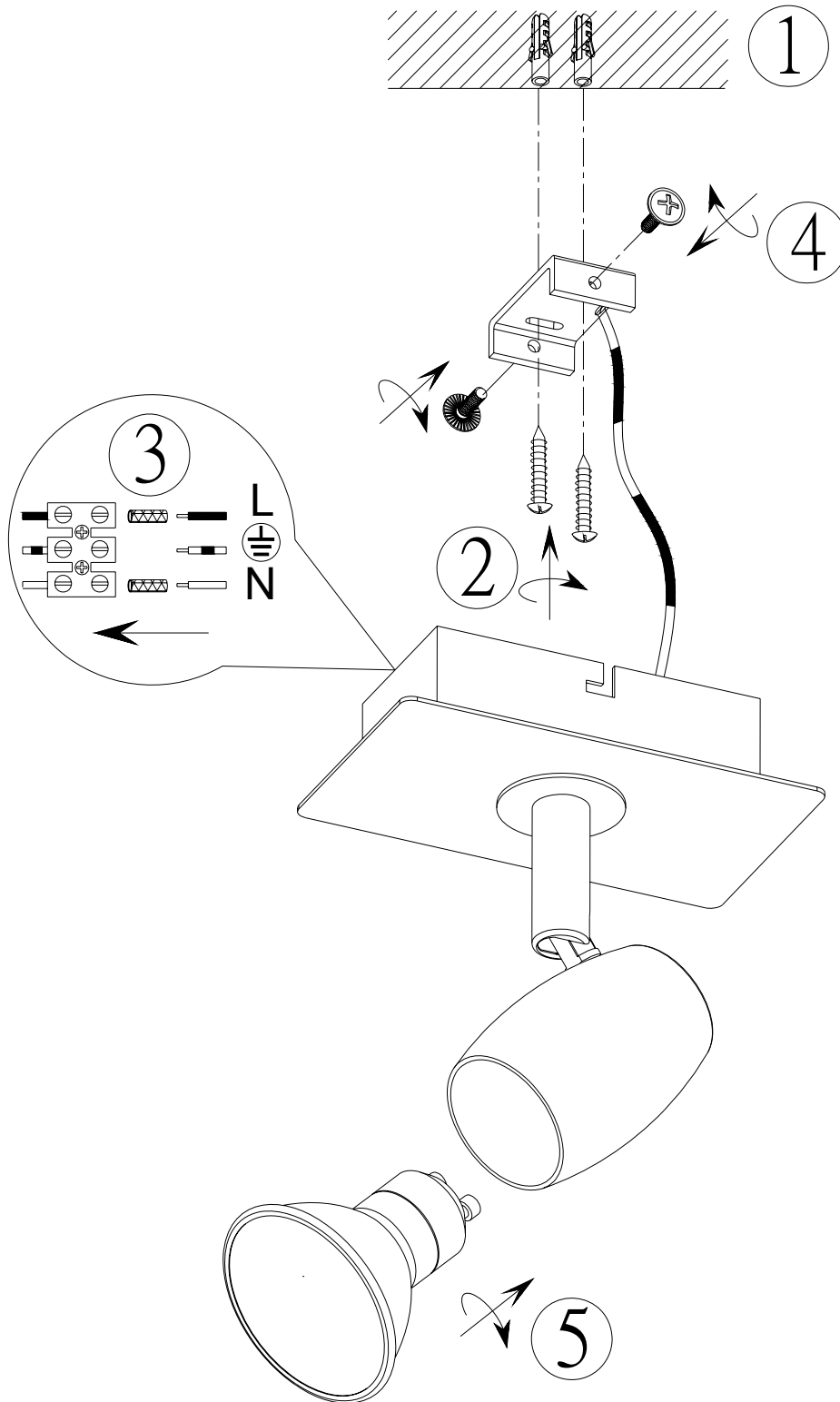
WEEE PIR2005Y354114 / 2114

EEE00708



Art.-Nr.:803000107

TRIO
LIGHTING
for you



230V~50Hz
1 x GU10 / max.28W